



Lexmark CS727de



CS727de

Integrierte Lösungen und hohe Druckgeschwindigkeit für erstklassige Produktivität

Der Lexmark Farb-Laserdrucker CS727de sorgt mit seiner Druckgeschwindigkeit von bis zu 38 Seiten pro Minute für Produktivität auf professionellem Niveau. Beeindruckender, präziser Farbdruck, integrierte Unternehmenslösungen, bis zu 2.300 Blatt Zuführungskapazität, PANTONE®-Farbabstimmung, 10,9 cm großer e-Task-Farb-Touchscreen, Tastatur und Gigabit-Netzwerkanbindung - der CS727de bietet zahlreiche High-End-Funktionen in einem kompakten Gehäuse.

PANTONE®Farben, Quad-Core-Prozessor

Die Lexmark Farbabstimmungstools sorgen für detailreichen konsistenten Farbdruck. So können Sie Ihre Farbdokumente hausintern herstellen und damit viel Zeit und Geld sparen.

Dank 1,2 GHz Quad-Core-Prozessor und großzügigen 1 GB Arbeitsspeicher (auf 3 GB erweiterbar) werden auch komplexe Dokumente mit Grafiken und Bildern zügig gedruckt. Die erste Farbseite kann der CS727de schon nach 6,5 Sekunden ausgeben.



Farbe



Lösungen



Bis zu 38 Seiten/
Min.



10,9-cm-
Touchscreen



Sicherheit



Netzwerk



Mobilität



Duplex

Sicherheit und vertrauliches Drucken

Umfassende integrierte Netzwerksicherheitsfunktionen und -protokolle schützen Ihr Gerät, Ihre Informationen und Ihr Netzwerk vor unbefugtem Zugriff.

Wahren Sie den Schutz sensibler Dokumente mithilfe der Funktion für vertrauliches Drucken, die das Eingeben einer individuellen, eindeutigen PIN über die Tastatur des Geräts erfordert, bevor das Dokument gedruckt werden kann.

Kompatibel mit führenden Mobile Print-Plattformen

Drucken Sie von Mobilgeräten aus über einen optionalen WLAN-Adapter oder mit der kostenlosen Lexmark Mobile Print-App. Der CS727de ist AirPrint®-zertifiziert und unterstützt Mobile Printing unter iOS, Android und Microsoft®Windows Mobile. Darüber hinaus ist er Mopria®-zertifiziert und Google Cloud Print™ -fähig.



4-Jahres-Garantie*

Wenn Sie die Wahl hätten - würden Sie nicht ein Gerät kaufen, das Ihre Investition durch eine Garantie schützt? Von der Qualität des kostengünstigen CS727de sind wir so überzeugt, dass wir darauf eine Garantie geben, die in den ersten vier Jahren eventuell erforderliche Reparaturen einschließlich der Ersatzteilkosten abdeckt. Die Garantie umfasst zudem kostenlosen Online-Kundendienst rund um die Uhr sowie technischen Kundendienst per Telefon während der Geschäftszeiten.

Großer, benutzerspezifisch anpassbarer e-Task-Farb-Touchscreen

Die e-Task-Benutzeroberfläche des CS727de bildet Ihr persönliches Zugangsportal zu zeitsparenden Lösungen sowie benutzerdefinierten Verknüpfungen und Workflows.

Nach Authentifizierung am Drucker sehen Sie sofort Ihren persönlichen 10,9-cm-Bildschirm mit den von Ihnen definierten One-Touch-Verknüpfungen mit Ihren bevorzugten Einstellungen.

Überwachen Sie Druckaufträge und Tonerfüllstand auf dem Touchscreen oder aus der Ferne über die Webschnittstelle des CS727de.

Softwarelösungen für höhere Produktivität und niedrigere Kosten

Mithilfe des Lexmark Framework für eingebettete Lösungen (Embedded Solutions Framework, eSF) lassen sich auf dem CS727de auf Ihre spezifischen Anforderungen oder Ihre Branche zugeschnittene Softwarelösungen installieren und ausführen, sodass Sie keine eigenen Apps entwickeln und hosten müssen.

Der CS727de unterstützt eine Vielzahl optionaler eSF-Anwendungen, die von Lexmark, seinen Partnern und Kunden zur Durchführung bestimmter Aufgaben entwickelt wurden. Die eSF-Apps können einfach heruntergeladen und sofort auf dem Gerät ausgeführt werden – serverbasierte Anwendungen sind nicht erforderlich.

Benutzerfreundlich

Der CS727de ist schnell installiert, einfach zu nutzen und bietet volle Kompatibilität mit praktisch jedem Betriebssystem und Netzwerk. In wenigen Minuten sind Sie einsatzbereit und können loslegen! Die robuste Konstruktion ermöglicht dank modernster Papierhandhabung und langlebiger Verschleißteile eine Druckleistung von bis zu 15.000 Seiten pro Monat.

Das Lexmark Drucksystem und Unison™-Toner bürgen für konsistente Druckqualität über die gesamte Lebensdauer der Kassette, sodass Fehldrucke vermieden werden.

Die Lexmark Mobile Printing App für iOS und Android Geräte bietet eine einfache und konsistente Benutzererfahrung für das Drucken von mobilen Geräten. Sie umfasst eine einfache Druckererkennung sowie Mobile Print- und Scan-Optionen.

Über den frontseitigen USB-Anschluss können PDF- und andere Bilddateien direkt von einem USB-Stick gedruckt werden.

Umweltfreundlich

Verringern Sie den Papierverbrauch durch die integrierte Duplexdruck-Funktion. Die kurze Aufwärmzeit der Fixierstation spart Energie und ermöglicht die Ausgabe der ersten Druckseite nach nur 6,5 Sekunden. Wählen Sie einen der Energiesparmodi (Stiller Modus, Ruhezustands- oder Eco-Modus), um automatisch Geräusche und Energieverbrauch zu reduzieren.

Mit dem Lexmark Druckkassetten-Rückführungsprogramm bietet Lexmark eine kostenlose und einfache Möglichkeit, leere Kassetten für ein nachhaltiges Recycling oder zur Wiederaufbereitung zurückzusenden.



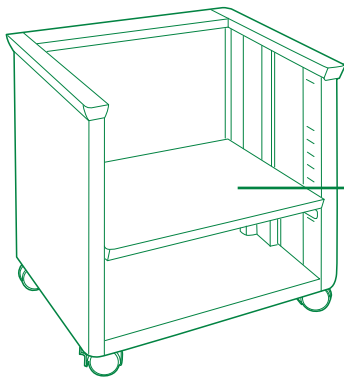
10,9-cm-Farb-Touchscreen

550-Blatt-Einzug mit 100-Blatt-
Universalzuführung

550-Blatt-Zuführung

550-Blatt-Zuführung

550-Blatt-Zuführung



Verstellbare Druckerbasis

■ Standard
■ Optional